

удк

И.Г. ГРИБОВА, научный сотрудник отдела обогащительного оборудования,
 О.В. ТЫЧКИНА, инженер отдела обогащительного оборудования,
 ОАО «НИИпроектасбест» (г. Асбест Свердловской обл.)

Роторные дробилки-измельчители

В последнее время возрастает спрос на минеральную крошку из различных горных пород фракции до 3 мм, а также минеральные наполнители (минеральную муку) с крупностью зерен менее 1 мм. В связи этим растет спрос на компактное дробильно-измельчительное оборудование.

Примером такого оборудования являются роторные дробилки ударного действия производства ОАО «НИИпроектасбест» (рис. 1). Они предназначены для среднего и мелкого дробления и измельчения горных пород с коэффициентом крепости до 8 по шкале Протодяконова и имеют ряд отличий от известных аппаратов данного класса.

Технические особенности дробилок НИИпроектасбест: компактность; уравновешенность массы вращающегося ротора даже при максимальном износе бил, что позволяет устанавливать их на перекрытия промышленных зда-



Рис. 1. Роторная дробилка

Параметр	Модель				
	ДР 4x2	ДР 4x4	ДР 6x6	ДР 7x6	ДР 8x8
Производительность, т/ч, до	5	10	30	40	70
Крупность исходного материала, мм, до	80	100	150	150	250
Установленная мощность, кВт	11	18,5	37	45	75
Габаритные размеры, мм					
- длина	1780	1787	2335	2627	3730
- ширина	780	980	1412	1403	1810
- высота	1100	1070	1570	1717	2295
Масса, кг	820	1155	3400	3710	7300

Примечание. Роторные дробилки сертифицированы и имеют разрешение Госгортехнадзора.

ний без их усиления; полная футеровка корпуса износоустойчивыми равноразмерными элементами для всего ряда дробилок; оригинальная конструкция крепления бил на роторе, позволяющая производить их разворот или полную замену в течение 10–30 мин; била двухстороннего действия; плавное регулирование скорости вращения ротора за счет установки преобразователя частоты.

Технологические особенности дробилок НИИпроектасбест: степень дробления (измельчения) роторных дробилок ДР 6x6, ДР 4x4, ДР 4x2 достигает 20, что позволяет использовать их как в режиме дробления, так и в режиме измельчения; кубовидная форма зерна; возможность выноса мелких фракций менее 1 мм из камеры измельчения, минуя разгрузку.

На дробилках ДР 4x4 и ДР 4x2 можно измельчать известняк, известь, мрамор до крупности 1 мм (рис. 2). При дроблении известняка фракции –20+6 мм роторная дробилка обеспечила выход дробленого продукта фракции –1+0 мм около 40% (степень дробления 6); при дроблении мрамора крупностью –150+30 мм выход фракции –1+0 мм составил 70% (степень дробления 30). При необходимости ограничения крупности дробленого продукта по верхней границе, в разгрузочной части роторной дробилки устанавливается колосниковая решетка.

Технические характеристики роторных дробилок приведены в таблице.

На базе роторных дробилок ДР 8x8, ДР 7x6 и ДР 6x6

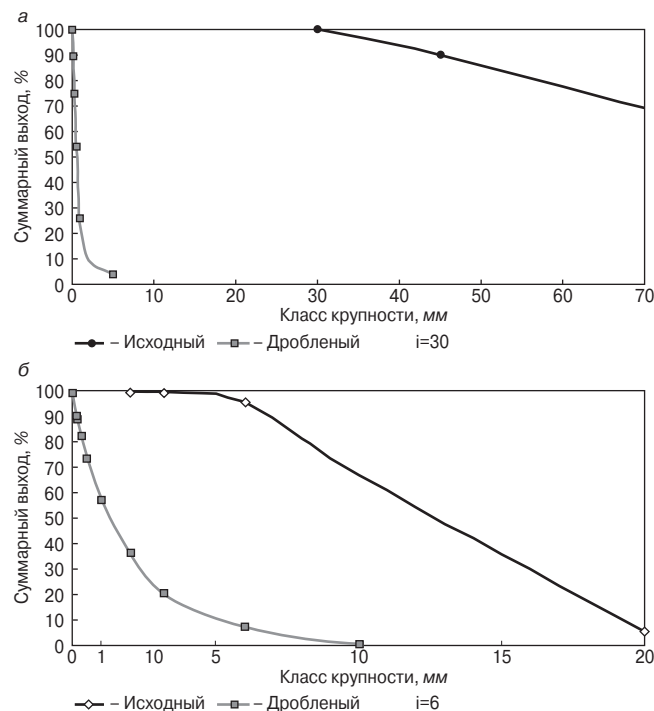


Рис. 2. Характеристика крупности материала до и после дробления на роторной дробилке: а – дробление мрамора фракции –150+30 мм; б – дробление известняка фракции –20+6 мм

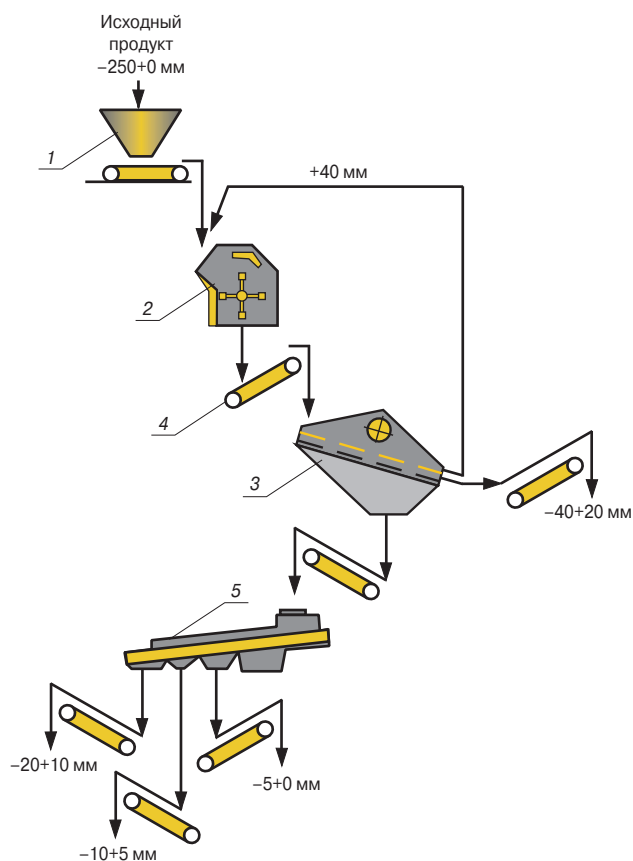


Рис. 3. Дробильно-сортировочный комплекс для получения щебня с кубовидной формой зерен: 1 – бункер-питатель; 2 – дробилка роторная; 3 – грохот вибрационный ГВЛ; 4 – конвейер передвижной ленточный; 5 – грохот инерционный

разработаны и поставляются дробильно-сортировочные комплексы с производительностью от 30 до 70 т/ч. Один из вариантов дробильно-сортировочного комплекса представлен на рис. 3.

Дробильно-сортировочный комплекс включает бункер-питатель, роторную дробилку (ДР), грохоты вибрационные (ГВЛ) или инерционного действия (ГИД, ЛКД, сортировка), систему конвейерного транспорта. Комплекс позволяет получать заданные фракции щебня, например: $-40+20$; $-20+10$; $-10+5$ мм.

Практика применения роторных дробилок ударного действия в технологии производства щебня позволяет обеспечивать получение высококачественных строительных материалов, как по фракционному составу, так и по содержанию зерен кубовидной формы.

Для получения более узких фракций песка, минеральной крошки и наполнителей (муки) институтом разработаны и поставляются помольные комплексы на базе роторных дробилок ДР 6×6, ДР 4×4 и ДР 4×2 (рис. 4).

Следует отметить, что инерционные грохоты производства ОАО «НИИпроектасбест» (ЛКД, сортировка) с подвесной системой крепления деки к раме грохота позволяют классифицировать продукт по границе до 0,2 мм.

Для получения минеральной (каменной) крошки и муки из различных материалов с размером зерна менее 3 мм производительностью до 1 т/ч разработан вариант комплекса, в котором в качестве основного классифицирующего аппарата использован каскадный (двухпродуктовый) сепаратор (рис. 5).

Заданная крупность готовых продуктов в процессе переработки обеспечивается регулировкой рабочих параметров роторных дробилок-измельчителей, установкой на грохотах сит с требуемым размером отверстий, регулировкой воздушного режима сепараторов.

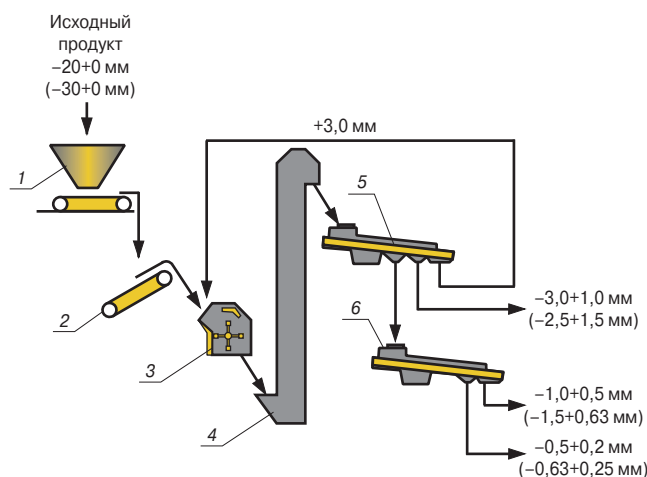


Рис. 4. Комплекс для измельчения и узкой классификации сыпучих материалов (вариант 1): 1 – бункер-питатель; 2 – конвейер; 3 – роторная дробилка-измельчитель; 4 – элеватор ЭЛГ; 5, 6 – грохоты (ЛКД, сортировка)

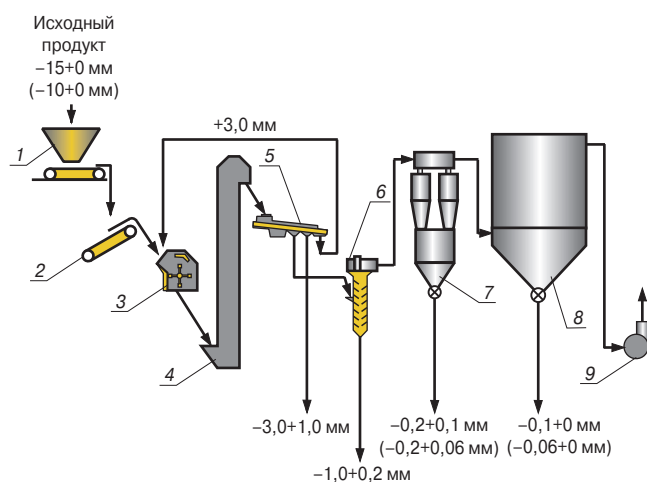


Рис. 5. Комплекс для измельчения и узкой классификации сыпучих материалов (вариант 2): 1 – бункер-питатель; 2 – конвейер; 3 – роторная дробилка-измельчитель; 4 – элеватор ЭЛГ; 5 – грохот (ЛКД, сортировка); 6 – каскадный сепаратор; 7 – групповой циклон; 8 – рукавный фильтр; 9 – вентилятор

Предлагаемые комплексы компактны, надежны, просты в эксплуатации, обеспечивают высокую технологическую эффективность и низкую энергоемкость.

Роторные дробилки эффективно работают на Саткинском щебеночном заводе и обеспечивают высокое качество доломитового щебня, в котором доля пластинчатых и игольчатых зерен составляет 10–15%. Дробилки широко применяются на мраморных карьерах с последующим получением фракционированных материалов, например: ООО «Медведевский мраморный карьер» Челябинской обл.; ЗАО «Минерал» (г. Южноуральск). Роторные дробилки-измельчители нашли применение для переработки отходов производства с целью возврата в технологический процесс на заводах гипсовых изделий (Екатеринбург, Волгоград).

Установка дробилок перед шаровыми мельницами на заводах строительных конструкций (г. Березовский) и золобетонных изделий (п. Рефтинский) обеспечила повышение производительности шаровых мельниц при сохранении их эксплуатационных характеристик.

Широкая номенклатура выпускаемого ОАО «НИИ-проектасбест» дробильно-сортировочного оборудования позволяет подобрать наиболее оптимальный вариант для решения конкретной технологической задачи предприятия.